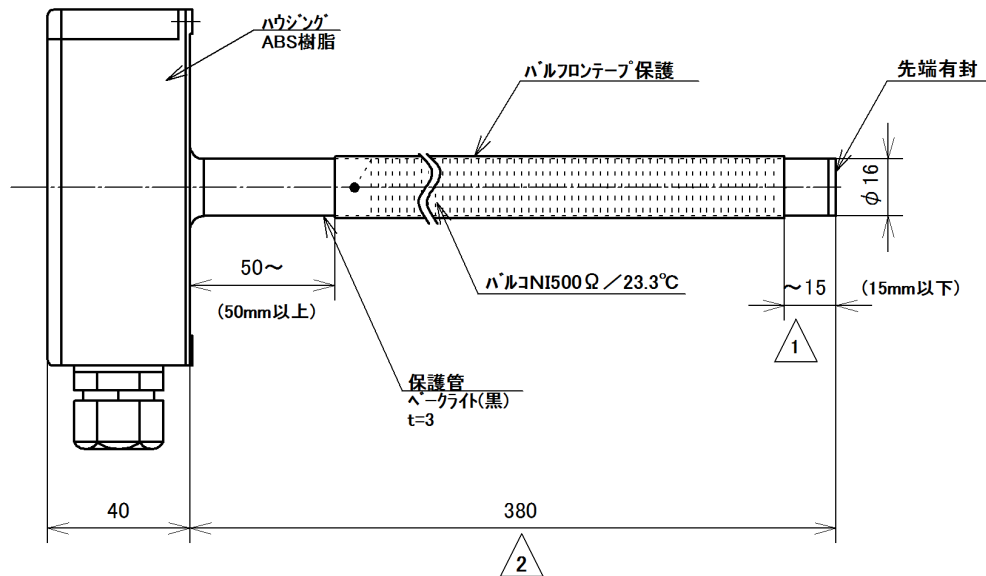
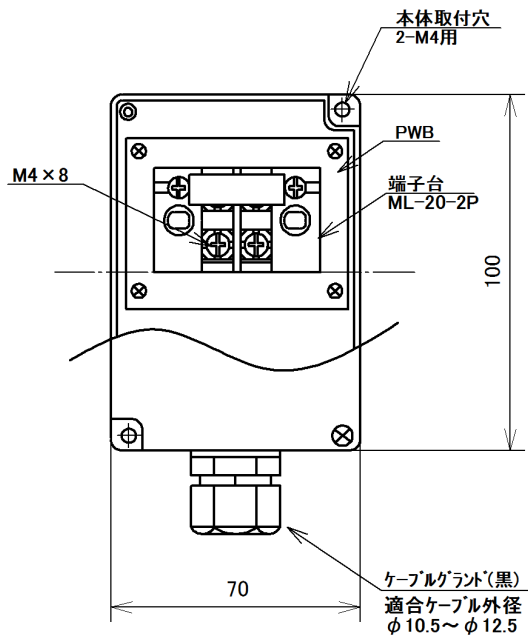
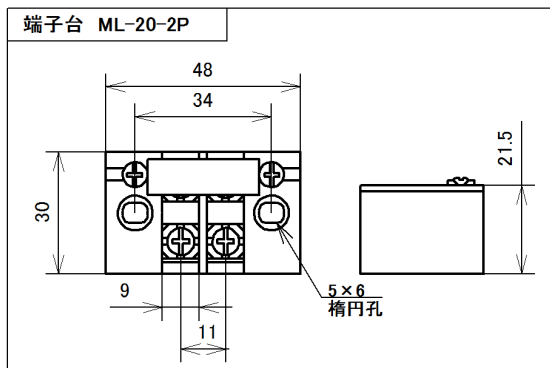


3RD ANGLE SYSTEM



仕様

1. 公称抵抗値	ハルコNi500Ω / 23. 3℃
2. 導線	2線式
3. 規定電流	3mA
4. 使用温度範囲	-20~80℃



JOB NO.	REMARKS	SCALE	1/2	FINISH	CHKD	DR	N.Y	13.05.08	13.08.09	450 → 380	45 → ~15	SOHGO ELECTRIC CO, LTD.	MODEL: DT131-038-NIB-6986	NO	PARTS	DWG NO.	Q'TY	REMARKS	
														TITLE (ハルコニッケル:2線式) ダクト挿入型温度検出器					
△	..																		
△	..																		
△	13.08.09	450 → 380																	
Pcs	△	13.08.05	45 → ~15																

DWG NO.