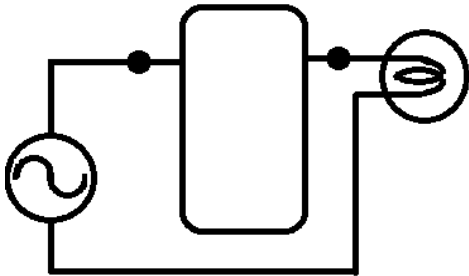
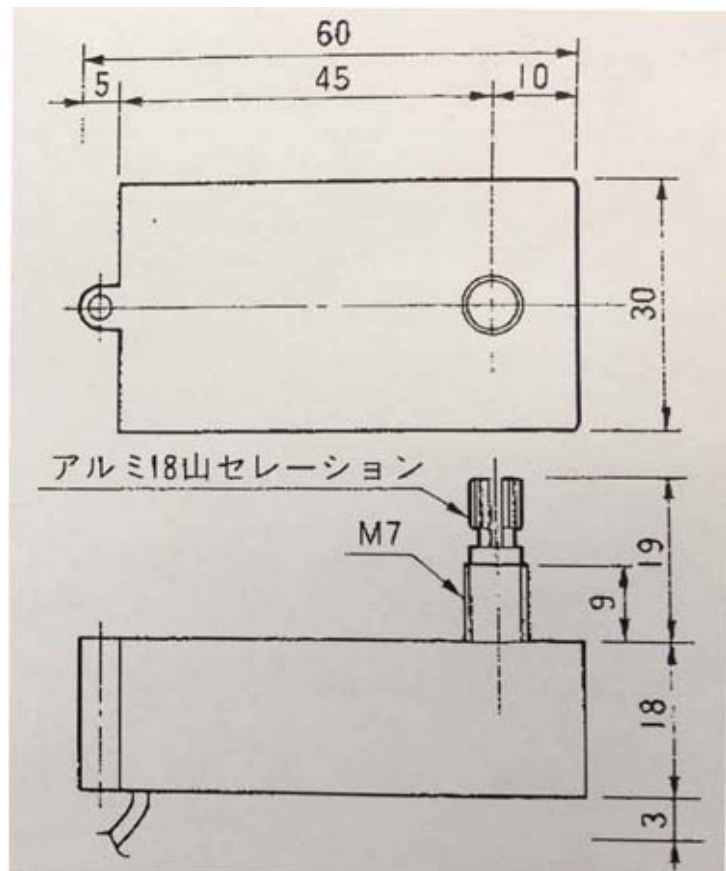


品名	白熱灯調光器	型名	DM4-20S(ショート)
特性	定格電圧	100v 50/60Hz	
	定格容量	100VA(100W)	
	動作内容	回転ボリューム式 無段調光	
	周囲温度	-10~50°C	
	耐電圧	AC1000V1分間(外部と線間)	
	絶縁抵抗	500Vメガにて10MΩ以上(外部と線間)	
	特長	小型 防燃処理	
	残光なし		

結線図



構造図



注意事項

- ◇ ラジオ周波フィルターが入っていますが1m以内ではラジオにノイズが入ることがあります。
- ◇ うなり音ができることがあります。ノイズフィルターからのやむをえないものです。
- ◇ 負荷ショートで回路は壊れます。
- ◇ 操作つまみは絶縁材を使用してください。
- ◇ 取付板(パネル)は絶縁材料を使用してください。(陶器・木製など)